

ICS 77.040.20  
H 26



# 中华人民共和国国家标准

GB/T 2970—2004  
代替 GB/T 2970—1991

---

## 厚钢板超声波检验方法

Thicker steel plates—Method for ultrasonic inspection

2004-05-09 发布

2004-10-01 实施

---

中华人民共和国国家质量监督检验检疫总局  
中国国家标准化管理委员会 发布

## 前 言

本标准代替 GB/T 2970—1991《中厚钢板超声波检验方法》。

本标准与 GB/T 2970—1991 相比,主要变化如下:

——本标准适用范围也可以包括奥氏体不锈钢板;

——双晶片直探头可探厚度范围由原 20 mm 扩大到 60 mm;

——自动检验用试样有较大简化;

——双晶直探头性能要求有所改变;

——对钢板中不允许存在的单个缺陷的要求有所提高。

本标准附录 A 为规范性附录。

本标准由中国钢铁工业协会提出。

本标准由全国钢标准化技术委员会归口。

本标准起草单位:钢铁研究总院,冶金工业信息标准研究院。

本标准主要起草人:张广纯、张建卫、范弘、贾慧明、黄颖、董莉。

本标准所代替的历次版本发布情况为:

——GB 2970—1982、GB/T 2970—1991。

# 厚钢板超声波检验方法

## 1 范围

本标准规定了厚钢板超声波检验对比试样、检验仪器和设备、检验条件与方法、缺陷的测定与评定、钢板的质量分级、检验报告等内容。

本标准适用于厚度不小于 6 mm 的锅炉、压力容器、桥梁、建筑、造船、钢结构、管线、模具等用途钢板的超声波检验。奥氏体不锈钢板也可参照本标准。

## 2 规范性引用文件

下列文件中的条款通过本标准的引用而成为本标准的条款。凡是注日期的引用文件，其随后所有的修改单(不包括勘误的内容)或修订版均不适用于本标准，然而，鼓励根据本标准达成协议的各方研究是否可使用这些文件的最新版本。凡是不注日期的引用文件，其最新版本适用于本标准。

GB/T 8651 金属板材超声板波探伤方法

GB/T 12604.1 无损检测术语 超声检测

JB/T 10061 A 型脉冲反射式超声波探伤仪通用技术条件

JB 4730—1994 压力容器无损检测

## 3 一般要求

- 3.1 被检板材表面应平整、光滑、厚度均匀，不应有液滴、油污、腐蚀和其他污物。
- 3.2 被检板材的金相组织不应在检验时产生影响检验的干扰回波。
- 3.3 检验场地应避开强光、强磁场、强振动、腐蚀性气体、严重粉尘等影响超声波探伤仪稳定性或检验人员可靠观察的因素。
- 3.4 从事钢板超声波检验人员应经过培训，并取得权威部门认可的超声探伤专业Ⅰ级及其以上资格证书。签发探伤报告者应获得权威部门认可的超声探伤专业Ⅱ级及其以上资格证书。
- 3.5 检验方式可采用手工的接触法、液浸法(包括局部液浸和压电探头或电磁超声探头的自动检验法)。
- 3.6 所采用的超声波波型可为纵波、横波和板波。

## 4 对比试样

- 4.1 对比试样材质、声学性能应与被检验钢板相同或相似，并应保证内部不存在影响检验的缺陷。
- 4.2 用双晶片直探头检验厚度不大于 60 mm 的钢板时，所用对比试样如图 1 所示。
- 4.3 用单晶片直探头检验钢板时，对比试样应符合图 2、表 1 和表 2 的规定。
- 4.4 用压电或电磁超声自动超声检验方法时，试样长边应平行于压延方向，端面应平直，厚度公差应小于板厚的 2%。人工缺陷的位置如图 3 所示。
- 4.5 采用板波、横波检验的对比试样形式见 GB/T 8651 和 JB 4730—1994 附录 H。

GB/T 2970—2004

单位为毫米

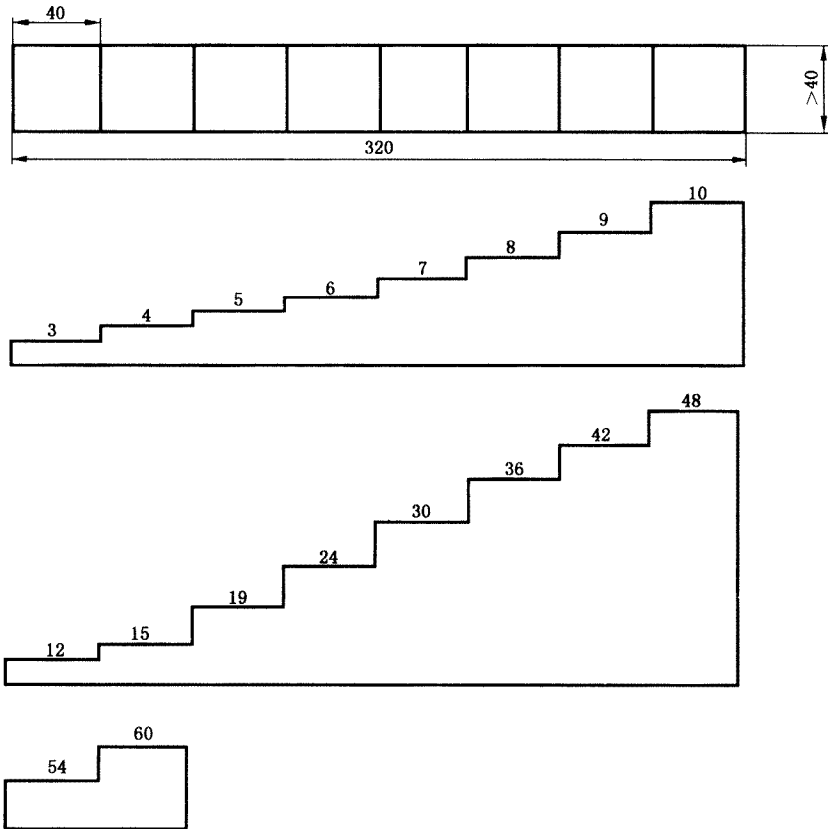
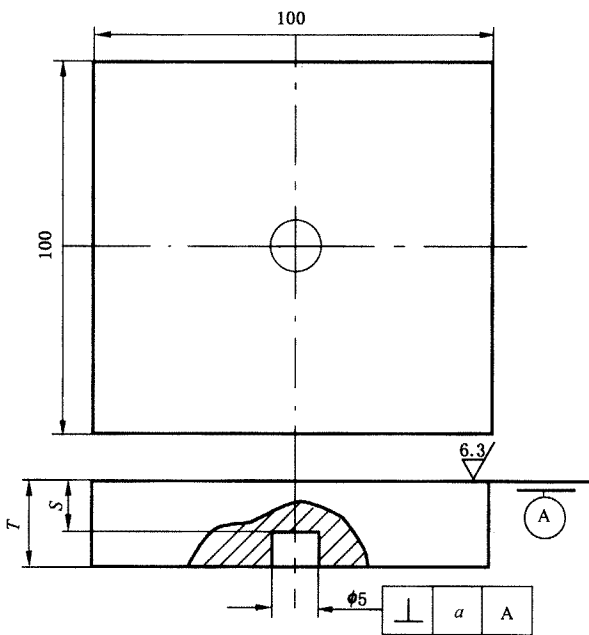


图 1 板厚 ≤ 60 mm 的双晶片直探头检验用对比试样

单位为毫米



注：垂直度  $a$  随试块厚度变化见表 2。

图 2 单晶片直探头检验用对比试样

表 1 单晶片直探头用对比试样

单位为毫米

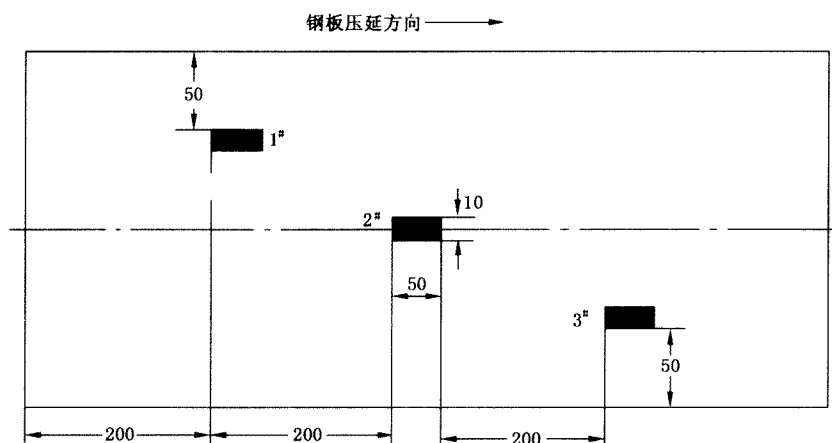
| 试块编号 | 被检验钢板厚度  | 检验面到平底孔的距离 $S$ | 试样厚度 $T$   |
|------|----------|----------------|------------|
| 1    | >13~20   | 7              | $\geq 15$  |
| 2    | >20~40   | 15             | $\geq 20$  |
| 3    | >40~60   | 30             | $\geq 40$  |
| 4    | >60~100  | 50             | $\geq 65$  |
| 5    | >100~160 | 90             | $\geq 110$ |
| 6    | >160~200 | 140            | $\geq 170$ |

表 2 垂直度  $a$  随试样厚度变化

单位为毫米

| 试样厚度 | >20~40 | >40~60 | >60~100 | >100~160 | >160~200 | >200 |
|------|--------|--------|---------|----------|----------|------|
| $a$  | 0.15   | 0.20   | 0.25    | 0.30     | 0.40     | 0.55 |

单位为毫米



注 1: 1<sup>#</sup>、2<sup>#</sup> 人工缺陷为人工平底槽, 加云母焊接, 埋藏深度为板厚的 1/2, 缺陷自身高度为 0 mm~0.3 mm; 3<sup>#</sup> 为表面铣槽(槽深为 3 mm);

注 2: 1<sup>#</sup>、2<sup>#</sup>、3<sup>#</sup> 人工缺陷的长×宽为 50 mm×10 mm;

注 3: 根据探伤模式的不同, 可在适当位置增加适当数量直径为 5 mm 的当量平底孔(孔深按表 1)。

图 3 自动超声检验用动态试样

## 5 检验仪器和设备

### 5.1 探伤仪

所用探伤仪的性能应符合 GB/T 8651 或 JB/T 10061 的有关规定。

### 5.2 换能器

#### 5.2.1 压电直探头的选用如表 3。

不管选用哪种探头, 都要保证有效探测区。板厚大于 60 mm 时, 若双晶片直探头性能指标能达到

## GB/T 2970—2004

单晶片直探头,也可选用双晶片直探头。

表 3 探头的选用

| 板厚/mm  | 所用探头          | 探头标称频率/MHz |
|--------|---------------|------------|
| 6~13   | 双晶片直探头        | 5          |
| >13~60 | 双晶片直探头或单晶片直探头 | ≥2.0       |
| >60    | 单晶片直探头        | ≥2.0       |

5.2.2 双晶片直探头的性能应符合附录 A 的要求。

5.2.3 当采用板波法进行探伤时,波型、波模及检验方法的选择应符合 GB/T 8651 的要求。

5.2.4 当采用横波探伤时,可参照 JB 4730—1994 的附录 H。

## 6 检验条件和方法

### 6.1 检验时间

原则上在钢板加工完毕后进行,也可在轧制后进行。

### 6.2 检验面

可以从钢板任一轧制面进行检验,被检验钢板的表面应平整,应清除影响检验的氧化皮、腐蚀、油污等。

### 6.3 检验灵敏度

6.3.1 用压电探头时,检验灵敏度应计入对比试样与被检验钢板之间的表面耦合声能损失(dB)。

6.3.2 用双晶片直探头检验时,用图 1 试样或同厚度钢板上将第一次底波高度调整到满刻度的 50%,再提高灵敏度 10 dB 作为检验灵敏度。

6.3.3 用单晶片直探头检验时,灵敏度按图 2 试样平底孔的第一次反射波高等于满刻度的 50% 来校准。

6.3.4 板厚大于探头 3 倍近场区时,检验灵敏度用算法、通过第一次底面回波高度来确定。

6.3.5 在动态状况下,也可利用 4.4 中所述的动态试样中相应的缺陷,在无杂波的情况下,使人工缺陷反射波高不低于仪器荧光屏满刻度的 50%,再提高 10 dB 作为检验灵敏度。

### 6.4 探头扫查形式

6.4.1 用压电探头时,探头沿垂直于钢板压延方向、间距不大于 100 mm 的平行线进行扫查;在钢板周围 50 mm(板厚大于 100 mm 时,取板厚的一半)及坡口预定线(由供需双方在合同或技术协议中确定具体位置)两侧各 25 mm 内沿周边进行扫查。

6.4.2 用双晶片探头时,探头隔声层应与压延方向平行(垂直于压延方向扫查)。

6.4.3 根据合同或技术协议或图纸要求,也可进行其他形式的扫查或 100% 扫查。

6.4.4 自动检验也可沿平行于钢板压延方向扫查。

### 6.5 检验速度

检验速度应不影响探伤,但在使用不带自动报警功能的探伤装置进行扫查时,检验速度应不大于 200 mm/s。

## 7 缺陷的测定与评定

### 7.1 在检验过程中,发现下列情况应记录

7.1.1 缺陷第一次反射波( $F_1$ )波高大于或等于满刻度的 50%。

7.1.2 当底面第一次反射波( $B_1$ )波高未达到满刻度时,缺陷第一次反射波( $F_1$ )波高与底面第一次反射波( $B_1$ )波高之比大于或等于 50%。

7.1.3 当底面(或板端部)第一次反射波( $B_1$ )波高低于满刻度的50%。

## 7.2 缺陷的边界或指示长度的测定方法

7.2.1 检验出缺陷后,在周围进行检验,以确定缺陷的延伸。

7.2.2 用双晶片探头确定缺陷的边界或指示长度时,探头移动方向应与探头的隔声层相垂直。

7.2.3 利用半波高度法确定缺陷的边界或指示长度。

7.2.4 确定7.1.2中缺陷的边界或指示长度时,移动探头,将板底面(或端部)第一次反射波升高到检验灵敏度条件下荧光屏满刻度的50%。此时,探头中心点即为缺陷的边界点。

7.2.5 采用自动超声方法检验时,发现可疑缺陷后,缺陷的定量定位可用手工方法进行。缺陷的指示长度及边界的精确测定亦用人工方法。

## 7.3 缺陷指示长度的评定规则

单个缺陷按其表现的最大长度作为该缺陷的指示长度,若指示长度小于40 mm时,则其长度可不作记录。

## 7.4 单个缺陷指示面积的评定规则

7.4.1 单个缺陷按其表现的面积作为该缺陷的单个指示面积。

7.4.2 当多个缺陷的相邻间距小于100 mm或间距小于相邻缺陷(以指示长度来比较)的指示长度(取其较大值)时,其各块缺陷面积之和也作为单个缺陷指示面积。

## 7.5 缺陷密集度的评定规则

在任一1 m×1 m检验面积内,按缺陷面积占的百分比来确定。

## 8 钢板的质量分级

8.1 钢板质量分级见表4。

8.2 在钢板周边50 mm(板厚大于100 mm时,取板厚的一半)可检验区域内及坡口预定线两侧各25 mm内,单个缺陷的指示长度不得大于或等于50 mm。

表4 钢板质量分级

| 级别  | 不允许存在的单个缺陷的指示长度/mm | 不允许存在的单个缺陷的指示面积/cm <sup>2</sup> | 在任一1 m×1 m检验面积内不允许存在的缺陷面积百分比/% | 以下单个缺陷指示面积不记/cm <sup>2</sup> |
|-----|--------------------|---------------------------------|--------------------------------|------------------------------|
| I   | ≥80                | ≥25                             | >3                             | <9                           |
| II  | ≥100               | ≥50                             | >5                             | <15                          |
| III | ≥120               | ≥100                            | >10                            | <25                          |
| IV  | ≥150               | ≥100                            | >10                            | <25                          |

## 9 检验报告

检验报告应包括下列内容:

- 工件情况:材料牌号、材料厚度等;
- 检验条件:探伤仪型号、探头类型、探头标称频率、晶片尺寸、耦合剂、对比试样等;
- 检验结果:包括缺陷位置、缺陷分布示意图、缺陷等级及其他;
- 检验人员、报告签发人的姓名及资格等级、检验日期、报告签发日期等。

GB/T 2970—2004

附录 A  
(规范性附录)  
双晶片直探头性能要求

### A.1 探头性能

#### A.1.1 距离-波幅特性曲线

用图 1 所示试样测定每一厚度的回波高度,作出如图 A.1 所示的特性曲线,其必须满足下述条件:

A.1.1.1 要检测的最大厚度的底面回波高度与最大回波高度差应在  $0\text{ dB} \sim -6\text{ dB}$  的范围内。对于与具有距离幅度补偿功能的仪器联合使用的双晶片直探头,补偿后要求检测的最大厚度的底面回波高度与最大回波高度差也应在  $0\text{ dB} \sim -6\text{ dB}$  的范围内。

A.1.1.2 距离为  $3\text{ mm}$  处的回波高度与最大回波高度差应在  $0\text{ dB} \sim -6\text{ dB}$  的范围内。对于与具有距离幅度补偿功能的仪器联合使用的双晶片直探头,补偿后要求距离为  $3\text{ mm}$  处的回波高度与最大回波高度差也应在  $0\text{ dB} \sim -6\text{ dB}$  的范围内。

#### A.1.2 双晶片探头的表面泄露回波高度

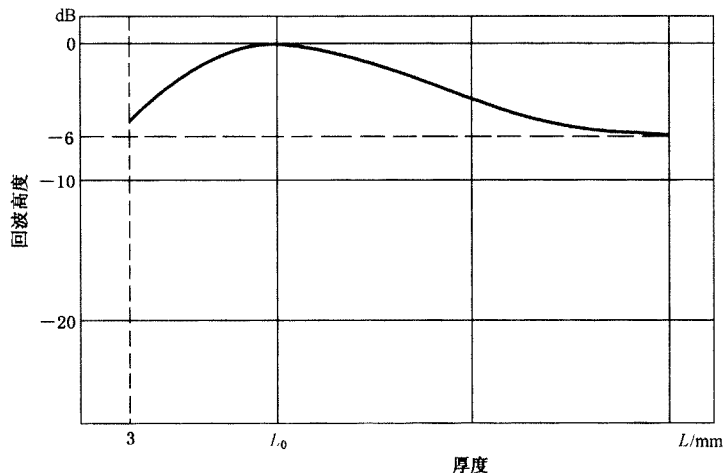
直接接触法测得的双晶片探头的表面泄露回波高度必须比最大回波高度低  $40\text{ dB}$ 。

#### A.1.3 检出灵敏度(用图 A.2 试样测量)

图 A.2 试样平底孔的回波高度与最大回波高度差必须在  $-10\text{ dB} \pm 2\text{ dB}$  的范围内。

#### A.1.4 有效波束宽度

使探头对准 A.2 试块  $\phi 5.6\text{ mm}$  平底孔,并平行于双晶探头的声场分割面移动,测定最大回波高度两侧下降  $6\text{ dB}$  的范围,全部宽度必须大于  $15\text{ mm}$ 。

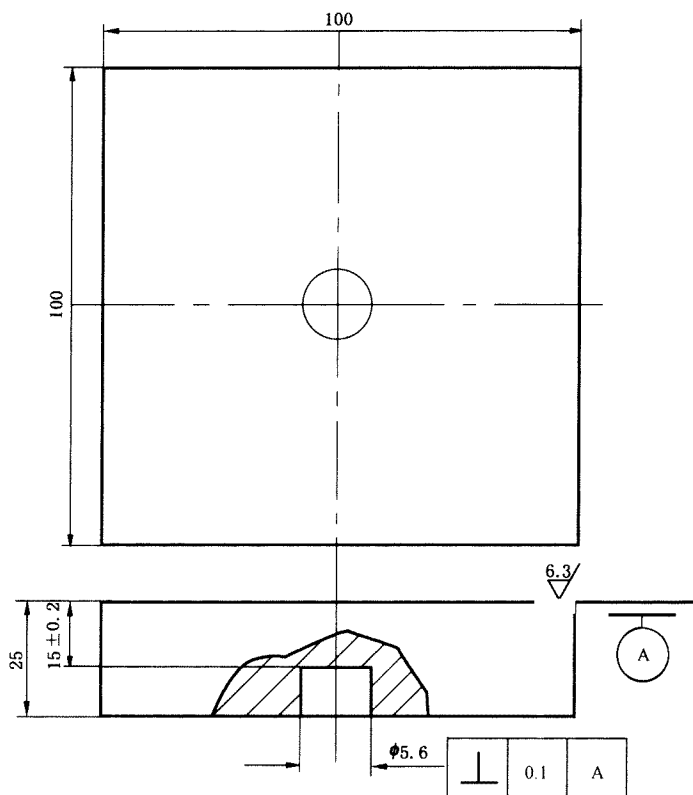


$L_0$  ——图 1 试样中最大回波高度时的厚度;

$L$  ——使用的最大厚度。

图 A.1 距离-波幅特性曲线





注：图中尺寸单位均为 mm。

图 A.2 测定仪器和探头组合性能试样